

Merkel Double Wiper PT 2

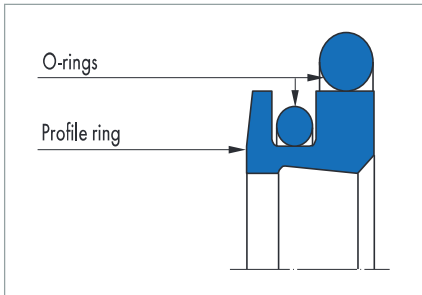


Fig. 1 Merkel Double Wiper PT 2

Product description

Merkel Double Wiper PT 2 consisting of one profile ring made from PTFE with a sealing edge and a wiper edge, as well as two O-rings as sealing and pre-load components.

Product advantages

Double wiper for improvement of total tightness. The Merkel Double Wiper PT 2 is mainly fitted in combination with our rod seals Merkel Omegat OMS-S. A pressure relieving bore is to be provided between seal and wiper

- Excellent regulation and positioning in operation
- Low friction, free of stick-slip
- Material variants for short stroke and high frequency; available on enquiry
- Especially suitable for large diameters.

Application

Injection moulding machines, presses, mills, steel hydraulics engineering.

Material

Profile ring

Material	Code
PTFE bronze compound	PTFE B602

O-ring

Material	Code	Hardness
Nitrile rubber NBR	NBR	70 Shore A
Fluoro rubber	FKM	70 Shore A

Operating conditions

Material	85 NBR B247	85 FKM K664
	Temperature range in °C	
Hydraulic oils HL, HLP	-30 ... +100	-10 ... +200
HFA fluids	-	-
HFB fluids	-	-
HFC fluids	-	-
HFD fluids	-	-10 ... +200
Water	-	-
HETG (rapeseed oil)	-30 ... +80	-10 ... +80
HEES (synthetic esters)	-30 ... +80	-10 ... +100
HEPG (glycol)	-30 ... +60	-10 ... +80
Mineral greases	-30 ... +100	-10 ... +200
Running speed v in m/s	5	

Surface quality

Surface roughness	R _a	R _{max}
Sliding surface	*	*
Groove base	≤1,6 μm	≤6,3 μm
Side of groove	≤3,0 μm	≤15,0 μm

* Surface roughness of the sliding surface to suit the sealing component used.

Design notes

Please observe our general design notes in → Technical Manual.

Tolerance recommendation

Nominal \varnothing d	D	D ₁
100 ... 1200	H8	H8

The tolerance for the \varnothing d is defined by the buffer seal.

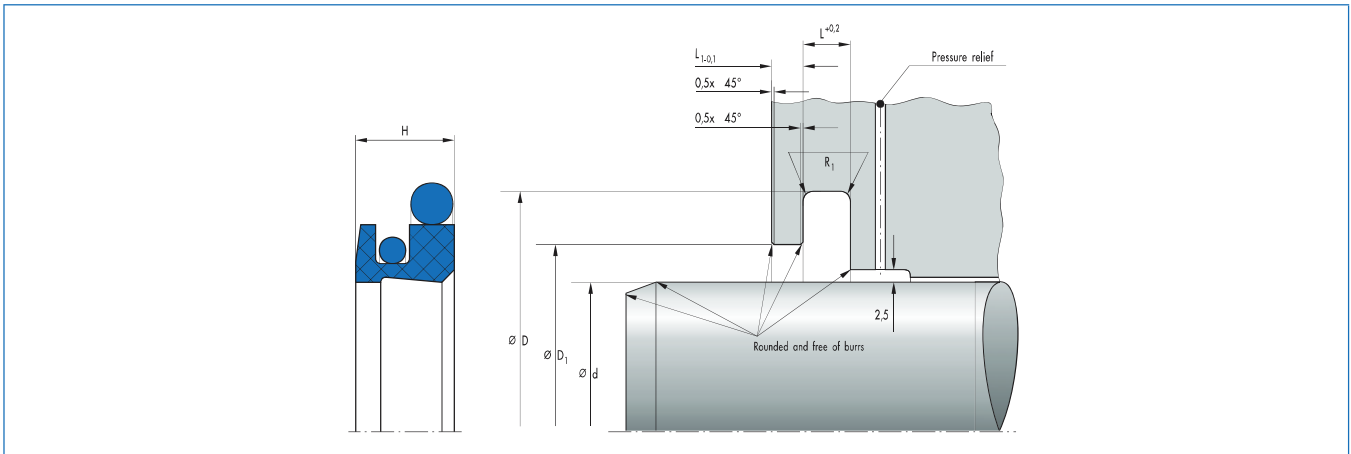
Lead-in chamfers

Length and angle are to be designed to suit the rod seal used.

Fitting & installation

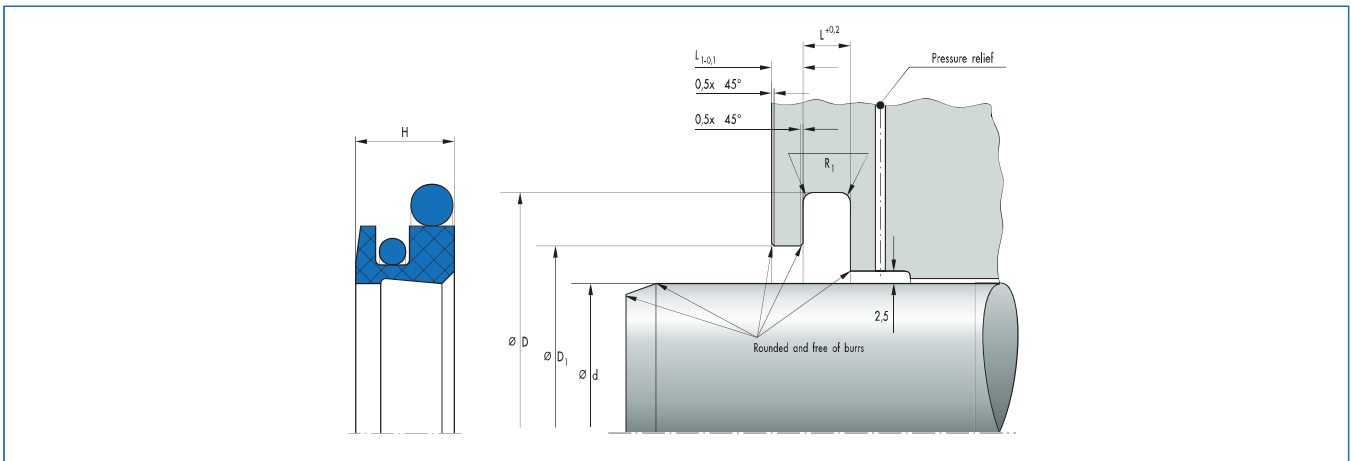
Careful fitting is a prerequisite for the correct function of the Merkel Double Wiper PT 2. Generally, wipers can be quickly and easily fitted by deforming into a kidney shape. → Technical Manual. For diameters from >100 mm to 150 mm, a fitting tool is required. Under 100 mm, no fitting in plunge-cut groove is possible.

Article list



d	D	H	L	L ₁	D ₁	Profile	R ₁	Material	Article No.	
100	122,2	13,5	6,3	4,2	110,7	11,1	1,2	PTFE B602 / NBR	24359838	B
100	122,2	13,5	6,3	4,2	110,7	11,1	1,2	PTFE B602 / FKM	49025565	D
101,6	123,8	13,5	6,3	4,2	112,3	11,1	1,2	PTFE B602 / FKM	24367430	D
110	132,2	13,5	6,3	4,2	120,7	11,1	1,2	PTFE B602 / FKM	24360999	D
110	132,2	13,5	6,3	4,2	120,7	11,1	1,2	PTFE B602 / NBR	24361474	B
120	142,2	13,5	6,3	4,2	130,7	11,1	1,2	PTFE B602 / NBR	24357224	B
125	147,2	13,5	6,3	4,2	135,7	11,1	1,2	PTFE B602 / NBR	24373115	D
125	147,2	13,5	6,3	4,2	135,7	11,1	1,2	PTFE B602 / FKM	49024812	D
130	152,2	13,5	6,3	4,2	140,7	11,1	1,2	PTFE B602 / FKM	24358280	D
130	152,2	13,5	6,3	4,2	140,7	11,1	1,2	PTFE B602 / NBR	24361475	D
139,7	161,9	13,5	6,3	4,2	150,4	11,1	1,2	PTFE B602 / NBR	24361457	D
140	162,2	13,5	6,3	4,2	150,7	11,1	1,2	PTFE B602 / FKM	529583	D
140	162,2	13,5	6,3	4,2	150,7	11,1	1,2	PTFE B602 / NBR	24344542	B
150	172,2	13,5	6,3	4,2	160,7	11,1	1,2	PTFE B602 / FKM	24357793	D
150	172,2	13,5	6,3	4,2	160,7	11,1	1,2	PTFE B602 / NBR	24360778	B
160	182,2	13,5	6,3	4,2	170,7	11,1	1,2	PTFE B602 / NBR	24347042	B
160	182,2	13,5	6,3	4,2	170,7	11,1	1,2	PTFE B602 / FKM	24348020	D
170	192,2	13,5	6,3	4,2	180,7	11,1	1,2	PTFE B602 / NBR	24344540	D
170	192,2	13,5	6,3	4,2	180,7	11,1	1,2	PTFE B602 / FKM	24357223	D
180	202,2	13,5	6,3	4,2	190,7	11,1	1,2	PTFE B602 / NBR	24350643	D
180	202,2	13,5	6,3	4,2	190,7	11,1	1,2	PTFE B602 / FKM	24357393	D
190	212,2	13,5	6,3	4,2	200,7	11,1	1,2	PTFE B602 / NBR	24368087	D
200	222,2	13,5	6,3	4,2	210,7	11,1	1,2	PTFE B602 / NBR	24353154	B
210	232,2	13,5	6,3	4,2	220,7	11,1	1,2	PTFE B602 / NBR	24375895	D
220	242,2	13,5	6,3	4,2	230,7	11,1	1,2	PTFE B602 / NBR	24353169	D
228,6	250,8	13,5	6,3	4,2	239,3	11,1	1,2	PTFE B602 / NBR	24360117	D
230	254,2	13,5	6,3	4,2	240,7	12,1	1,2	PTFE B602 / NBR	24355054	D
240	264,2	13,5	6,3	4,2	250,7	12,1	1,2	PTFE B602 / NBR	24356322	D
250	274,2	13,5	6,3	4,2	260,7	12,1	1,2	PTFE B602 / NBR	24371138	D
260	284,2	13,5	6,3	4,2	270,7	12,1	1,2	PTFE B602 / NBR	24352166	D
275	299,2	13,5	6,3	4,2	285,7	12,1	1,2	PTFE B602 / NBR	24351463	D
280	304,2	13,5	6,3	4,2	290,7	12,1	1,2	PTFE B602 / NBR	24360995	D
290	314,2	13,5	6,3	4,2	300,7	12,1	1,2	PTFE B602 / NBR	49026457	D
295	319,2	13,5	6,3	4,2	305,7	12,1	1,2	PTFE B602 / NBR	24359585	D
300	333	18,4	8,1	6,3	310,7	16,5	1,2	PTFE B602 / NBR	24348115	D

B Available from stock D On request: Tool is available, delivery at short notice



d	D	H	L	L ₁	D ₁	Profile	R ₁	Material	Article No.	
300	333	18,4	8,1	6,3	315,1	16,5	1,2	PTFE B602 / FKM	24356968	D
320	353	18,4	8,1	6,3	335,1	16,5	1,2	PTFE B602 / NBR	524609	D
330,2	363,2	18,4	8,1	6,3	345,3	16,5	1,2	PTFE B602 / NBR	24358312	D
340	373	18,4	8,1	6,3	355,1	16,5	1,2	PTFE B602 / NBR	526102	D
340	373	18,4	8,1	6,3	355,1	16,5	1,2	PTFE B602 / FKM	24358735	D
350	383	18,4	8,1	6,3	365,1	16,5	1,2	PTFE B602 / NBR	24337999	D
350	383	18,4	8,1	6,3	365,1	16,5	1,2	PTFE B602 / FKM	49027323	D
360	393	18,4	8,1	6,3	375,1	16,5	1,2	PTFE B602 / NBR	24331443	B
370	403	18,4	8,1	6,3	385,1	16,5	1,2	PTFE B602 / NBR	24344424	D
380	413	18,4	8,1	6,3	395,1	16,5	1,2	PTFE B602 / NBR	24346896	B
380	413	18,4	8,1	6,3	395,1	16,5	1,2	PTFE B602 / FKM	49035995	D
385	418	18,4	8,1	6,3	400,1	16,5	1,2	PTFE B602 / NBR	24353627	D
400	433	18,4	8,1	6,3	415,1	16,5	1,2	PTFE B602 / NBR	24353007	D
400	433	18,4	8,1	6,3	415,1	16,5	1,2	PTFE B602 / FKM	49016772	D
420	453	18,4	8,1	6,3	435,1	16,5	1,2	PTFE B602 / NBR	24331444	D
430	463	18,4	8,1	6,3	445,1	16,5	1,2	PTFE B602 / NBR	24354755	D
431,8	464,8	18,4	8,1	6,3	446,9	16,5	1,2	PTFE B602 / NBR	24342995	D
440	473	18,4	8,1	6,3	455,1	16,5	1,2	PTFE B602 / NBR	24363240	D
450	483	18,4	8,1	6,3	465,1	16,5	1,2	PTFE B602 / NBR	24358970	D
470	503	18,4	8,1	6,3	485,1	16,5	1,2	PTFE B602 / FKM	24327546	D
470	503	18,4	8,1	6,3	485,1	16,5	1,2	PTFE B602 / NBR	49033427	D
480	513	18,4	8,1	6,3	495,1	16,5	1,2	PTFE B602 / NBR	24338000	B
500	533	18,4	8,1	6,3	515,1	16,5	1,2	PTFE B602 / FKM	24347054	D
500	533	18,4	8,1	6,3	515,1	16,5	1,2	PTFE B602 / NBR	24360955	B
510	543	18,4	8,1	6,3	525,1	16,5	1,2	PTFE B602 / NBR	24372692	D
520	553	18,4	8,1	6,3	535,1	16,5	1,2	PTFE B602 / FKM	24370787	D
530	563	18,4	8,1	6,3	545,1	16,5	1,2	PTFE B602 / NBR	24363241	D
540	573	18,4	8,1	6,3	555,1	16,5	1,2	PTFE B602 / FKM	24371034	D
550	583	18,4	8,1	6,3	555,1	16,5	1,2	PTFE B602 / NBR	24362840	D
550	583	18,4	8,1	6,3	555,1	16,5	1,2	PTFE B602 / FKM	49044471	D
560	593	18,4	8,1	6,3	575,1	16,5	1,2	PTFE B602 / FKM	533488	D
560	593	18,4	8,1	6,3	575,1	16,5	1,2	PTFE B602 / NBR	24339610	D
600	633	18,4	8,1	6,3	615,1	16,5	1,2	PTFE B602 / NBR	24331445	D
620	656,5	19,8	9,5	6,3	635,1	18,25	2	PTFE B602 / NBR	49014759	D
630	666,5	19,8	9,5	6,3	645,1	18,25	2	PTFE B602 / NBR	24349708	D
640	676,5	19,8	9,5	6,3	655,1	18,25	2	PTFE B602 / NBR	24348256	B
640	676,5	19,8	9,5	6,3	655,1	18,25	2	PTFE B602 / FKM	24357491	D

B Available from stock D On request: Tool is available, delivery at short notice

d	D	H	L	L ₁	D ₁	Profile	R ₁	Material	Article No.	
670	706,5	19,8	9,5	6,3	685,1	18,25	2	PTFE B602 / NBR	24346164	B
680	716,5	19,8	9,5	6,3	695,1	18,25	2	PTFE B602 / NBR	24341038	D
700	736,5	19,8	9,5	6,3	715,1	18,25	2	PTFE B602 / NBR	49035756	D
730	766,5	19,8	9,5	6,3	745,1	18,25	2	PTFE B602 / NBR	531292	D
740	776,5	19,8	9,5	6,3	755,1	18,25	2	PTFE B602 / FKM	529324	D
740	776,5	19,8	9,5	6,3	755,1	18,25	2	PTFE B602 / NBR	24344400	D
748	784,5	19,8	9,5	6,3	763,1	18,25	2	PTFE B602 / NBR	49035130	D
749	785,5	19,8	9,5	6,3	764,1	18,25	2	PTFE B602 / NBR	49009337	D
750	786,5	19,8	9,5	6,3	765,1	18,25	2	PTFE B602 / NBR	24367379	D
770	806,5	19,8	9,5	6,3	785,1	18,25	2	PTFE B602 / FKM	24353425	D
790	826,5	19,8	9,5	6,3	805,1	18,25	2	PTFE B602 / NBR	24368078	D
795	831,5	19,8	9,5	6,3	810,1	18,25	2	PTFE B602 / NBR	24344331	D
800	836,5	19,8	9,5	6,3	815,1	18,25	2	PTFE B602 / NBR	24341037	D
800	836,5	19,8	9,5	6,3	815,1	18,25	2	PTFE B602 / FKM	24358811	D
820	856,5	19,8	9,5	6,3	835,1	18,25	2	PTFE B602 / NBR	24349213	D
820	856,5	19,8	9,5	6,3	835,1	18,25	2	PTFE B602 / FKM	24357495	D
830	866,5	19,8	9,5	6,3	845,1	18,25	2	PTFE B602 / NBR	24344384	D
850	886,5	19,8	9,5	6,3	865,1	18,25	2	PTFE B602 / NBR	24314623	B
860	896,5	19,8	9,5	6,3	875,1	18,25	2	PTFE B602 / NBR	24374444	D
900	936,5	19,8	9,5	6,3	915,1	18,25	2	PTFE B602 / NBR	24374392	D
950	986,5	19,8	9,5	6,3	965,1	18,25	2	PTFE B602 / NBR	24356339	D
950	986,5	19,8	9,5	6,3	965,1	18,25	2	PTFE B602 / FKM	24357110	D
970	1006,5	19,8	9,5	6,3	985,1	18,25	2	PTFE B602 / NBR	24359661	D
1130	1166,5	19,8	9,5	6,3	1145,1	18,25	2	PTFE B602 / NBR	530018	D
1160	1196,5	19,8	9,5	6,3	1175,1	18,25	2	PTFE B602 / NBR	24371028	D
1320	1356,5	19,8	9,5	6,3	1335,1	18,25	2	PTFE B602 / NBR	527134	D
1375	1411,5	19,8	9,5	6,3	1390,1	18,25	2	PTFE B604 / NBR	49004721	D
1500	1536,5	19,8	9,5	6,3	1515,1	18,25	2	PTFE B604 / NBR	49006761	D

B Available from stock D On request: Tool is available, delivery at short notice

